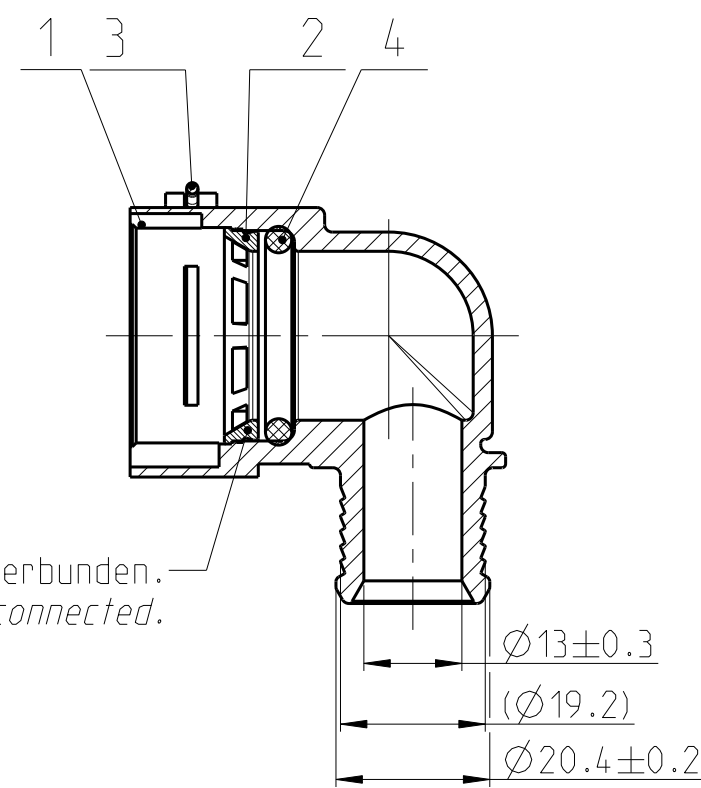


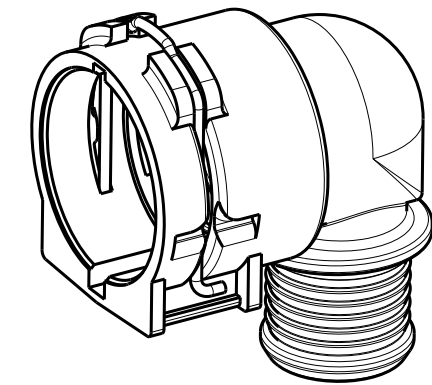
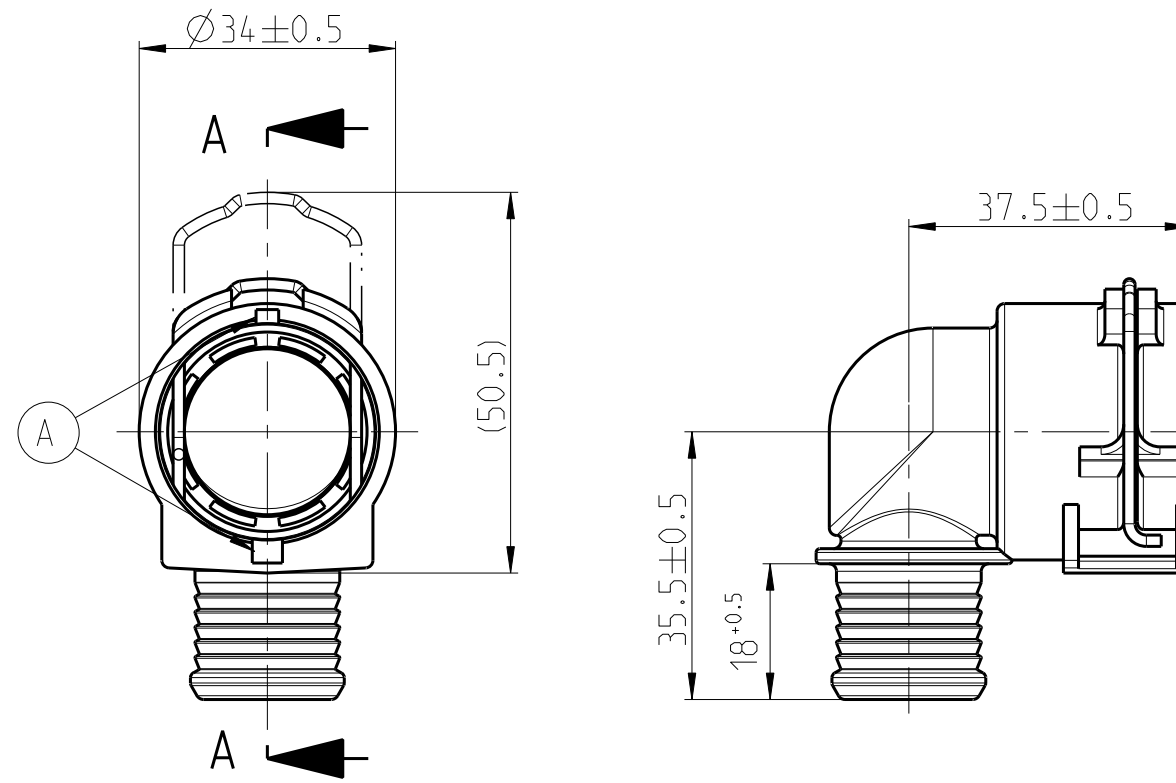
Angebotszeichnung
QUOTATION DRAWING

| Teil-Nr. ITEM-NO. | Stueck QTY. | Benennung PART - NAME | Werkstoff MATERIAL | Oberflaeche SURFACE |
|----------------------|----------------|--------------------------|-----------------------|------------------------|
| 1 | 1 | Housing NW 16-13-90 ° | PA66-GF30 | black |
| 2 | 1 | Weld ring NW 16 | PA66-GF30 | black |
| 3 | 1 | Locking bail NW 16 | DIN 2076-1.4310-1.5 | blank |
| 4 | 1 | O-RING 22.0 X 3.5 | EPDM-60 | black |

SCHNITT/SECTION A-A



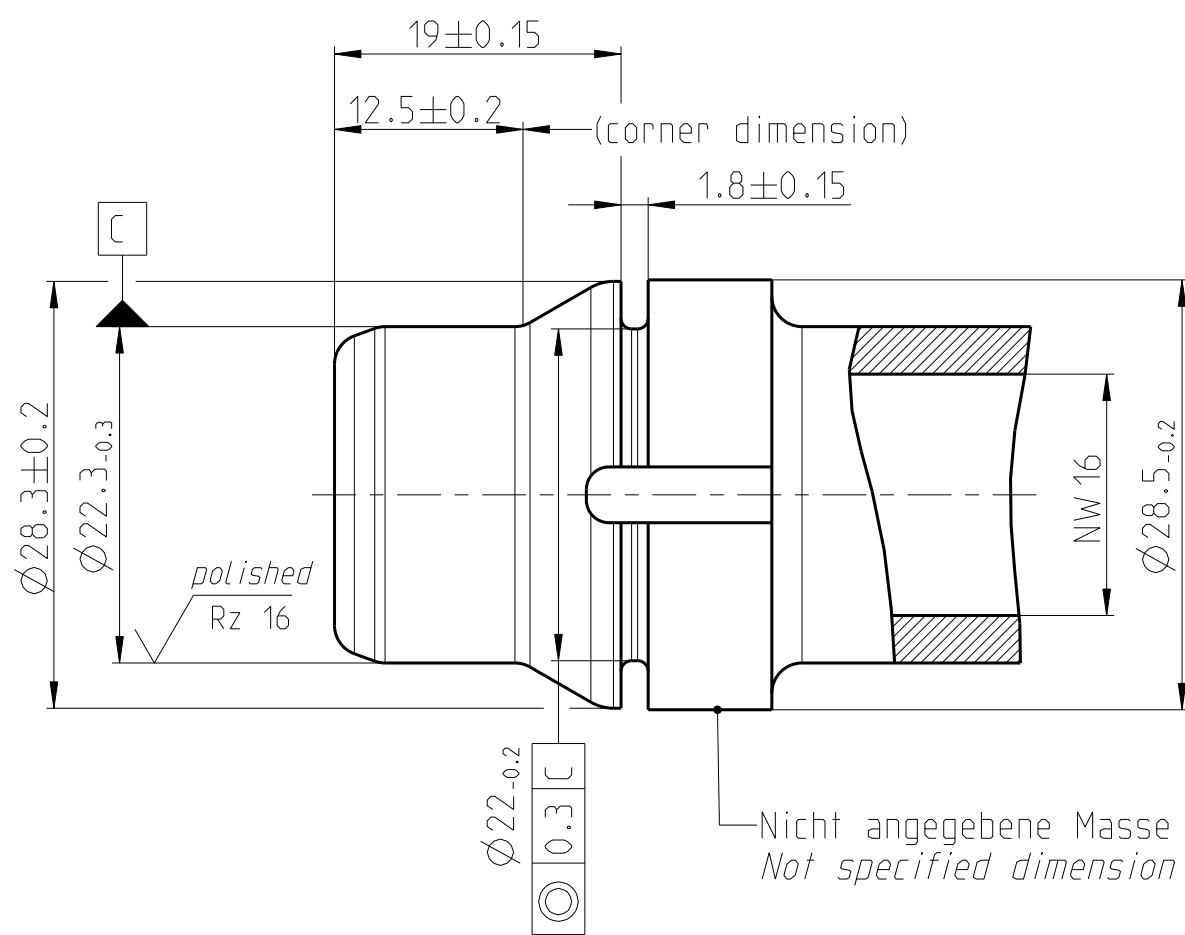
Schweissring durch Reibschweissen verbunden.
Welding ring by friction welding connected.



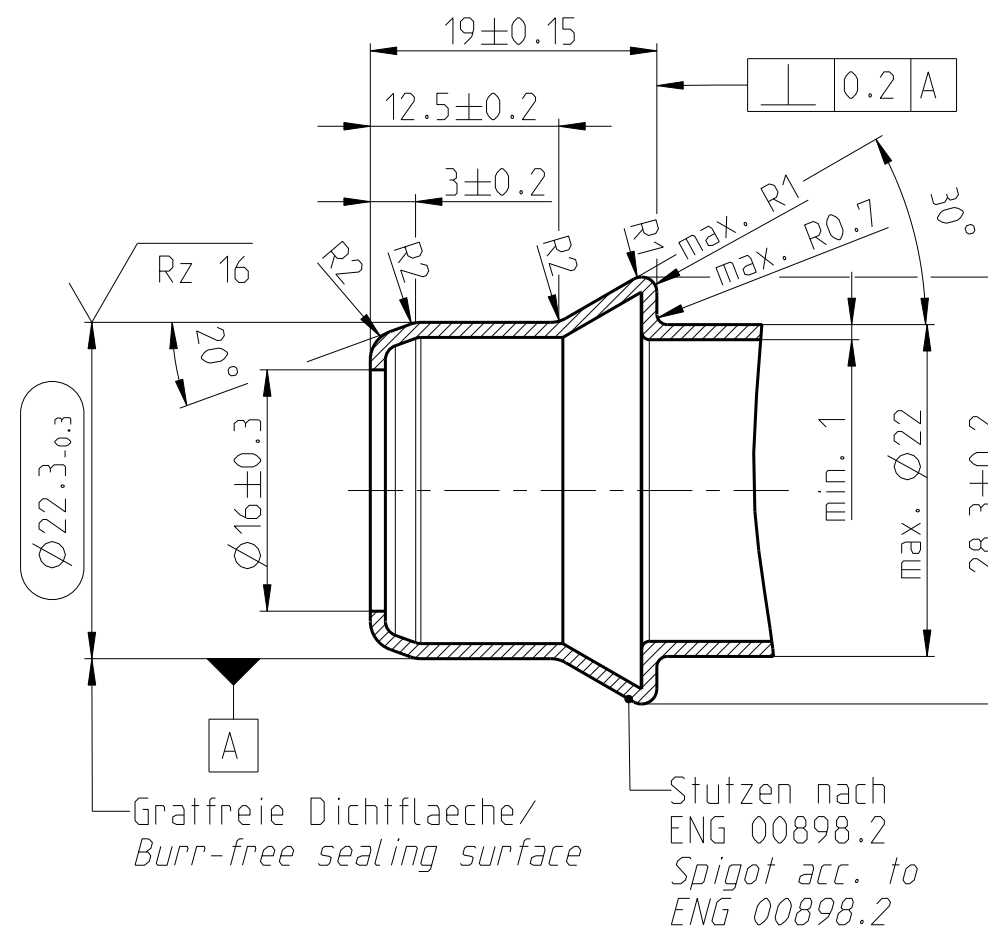
MASSTAB/SCALE 1:1

Ansicht Stutzen/View spigot
MASSTAB/SCALE 2:1

Ansicht Stutzen/View spigot
MASSTAB/SCALE 2:1



Nicht angegebene Masse gemäss NORMA E1918
Not specified dimension acc. NORMA E1918



Graffreie Dichtflaeche/
Burr-free sealing surface

Stutzen nach
ENG 00898.2
Spigot acc. to
ENG 00898.2

| NORMAQUICK - ASSEMBLY MARKING | |
|-------------------------------|-------------|
| Customer part-No. | - |
| Trademark | - |
| Manufacturer code | NORMA |
| NORMA date code | XX YY |
| Material code molding part | >PA66-GF30< |

| - | - | - | - | - | - | - | - |
|---|----------------|--|--|---|---------------|---|------------------|
| - | B | - | Zeichnung ueberarbeitet/drawing revised | - | 12-04-11 | Reicht | Ries |
| - | A | 1 | Verdrehsicherung hinzu/anti-twist protection added | 606764 | 08-06-24 | ibb/MP | Bauer |
| INDEX Teil PART | Zeichn. DWG | Anz. QTY. | Aenderung DESCRIPTION | Aend.Nr. CHANGE-NO. | Datum DATE | Bearb. DRAWN | Gepr. CHECKED |
| Allgemeintoleranz: GENERAL TOLERANCE: | | Form- und Lagetoleranz: FORM AND POS. TOL.: | | Abmass fuer Winkel: DEVIATION FOR ANGLE: | | Gewicht / WEIGHT: errechnet / calculated gewogen / actual | |
| DIN 16901-130 | | DIN ISO 2768 | | ±2° | | Volumen: VOLUME: - cm³ | |
| Projektions-Methode 1 1st ANGLE PROJECTION DIN ISO 128-30 | | Material: see parts list | | PART NAME: NORMAQUICK PS3 NW 16-13-90 ° Locking ring blank | | | |
| NORMA-Patentnummer: PATENT NUMBER: | | Massstab: SCALE: 1:1 | | Datum/DATE 2008-04-21 | | Name/NAME TS/IC | |
| Bandlaenge: LENGTH OF BAND: | | Schutzvermerk nach ISO 16016 beachten CONSIDER AFTER PROTECTION NOTICE ISO 16016 | | Benennung: NORMAQUICK PS3 NW 16-13-90 ° Verriegelungsring blank | | | |
| ZNE: | | Ursprung/Anfrage: ENQUIRY-NO.: 9990003576 | | Zeichnungs-Nr./DRAWING-NO.: 0702 8076 016 | | Kunde/CUSTOMER: | |
| CAD-SYSTEM Pro/Engineer | | NORMA Germany GmbH Postfach 1149 • 63461 Maintal © COPYRIGHT BY NORMA Group | | SUB.F.: - | | SUB.FROM: - | |
| DRAWING-NAME: 07028076016_Q | | MODEL-NAME: 07028076016 | | MODEL-TYP: ASSEM | | INDEX PART DWG TYPE - B Q | |