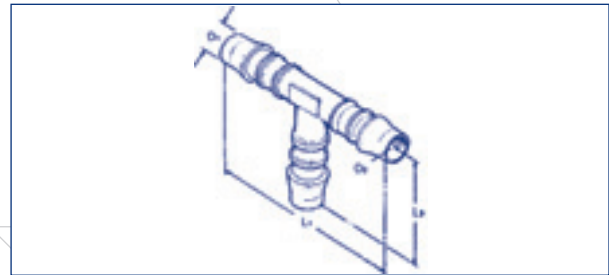


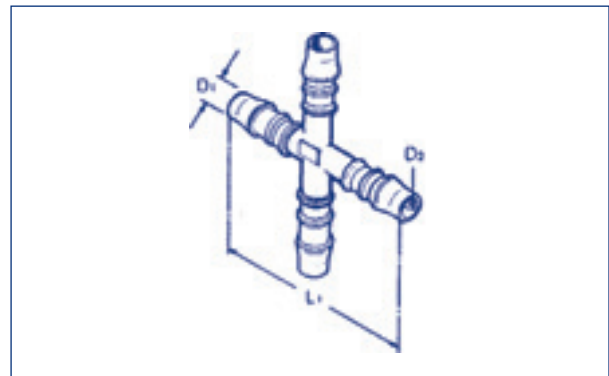
NORMAPLAST® – Schlauchverbinder

TS T-Schlauchverbindungsstutzen



Bezeichnung	Verpackungseinheit VPE	D ₁	D ₂	L ₁ ~	L ₃ ~	Material
TS 3	100	3	2,5	25	12,5	Acetalcopolymerisat (POM)
TS 4	100	4	2,7	35	19,5	Acetalcopolymerisat (POM)
TS 5	100	5	3	42	22	Acetalcopolymerisat (POM)
TS 6	100	6	4	50	26	Acetalcopolymerisat (POM)
TS 7	100	7	5	50	26	Acetalcopolymerisat (POM)
TS 8	100	8	5,6	58	30	Acetalcopolymerisat (POM)
TS 10	100	10	7	62,5	33,5	Acetalcopolymerisat (POM)
TS 12	100	12	8,6	69	36	Acetalcopolymerisat (POM)
TS 13	100	13	8,6	68	36	Acetalcopolymerisat (POM)
TS 14	50	14	10	77,5	41,5	Acetalcopolymerisat (POM)
TS 15	50	15	11	79,5	43,5	Acetalcopolymerisat (POM)
TS 16	50	16	12	81	45	Acetalcopolymerisat (POM)
TS 19	25	19	15	85	45	Acetalcopolymerisat (POM)
TS 25	25	25	21	105	52,5	Acetalcopolymerisat (POM)

KS Kreuz-Schlauchverbindungsstutzen



Bezeichnung	Verpackungseinheit VPE	D ₁	D ₂	L ₁ ~	Material
KS 4	100	4	2,9	39	Acetalcopolymerisat (POM)
KS 5	100	5	3	48	Acetalcopolymerisat (POM)
KS 6	100	6	4	48	Acetalcopolymerisat (POM)
KS 12	50	12	8,6	69	Acetalcopolymerisat (POM)