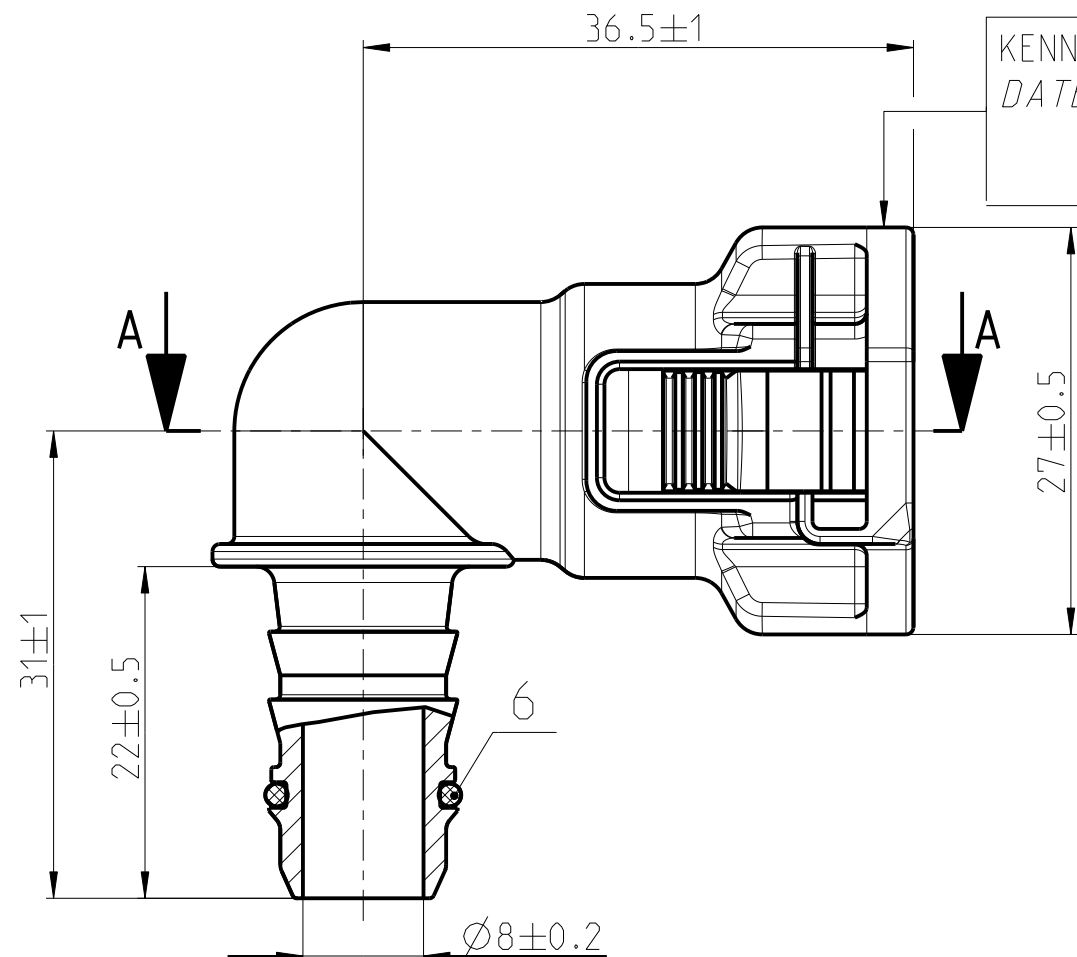


Fertigungszeichnung  
MANUFACTURING DRAWING

Angebotszeichnung  
QUOTATION DRAWING

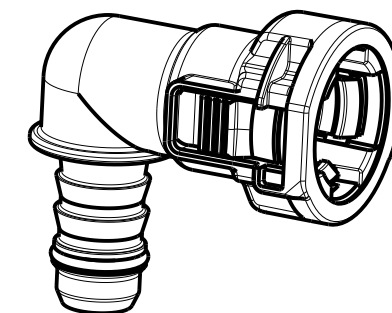
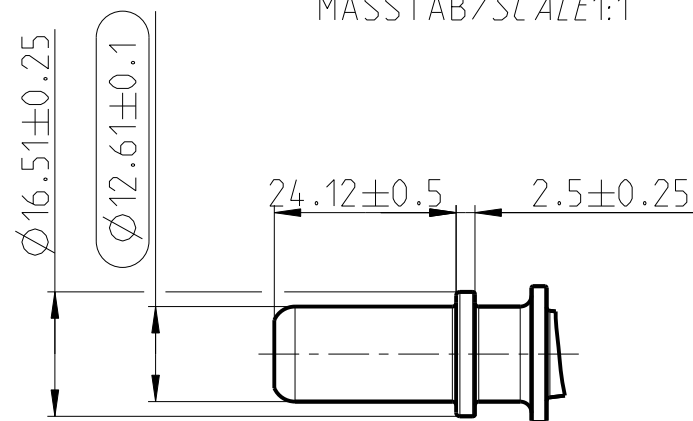
Teil-Nr ITEM-NO	Stueck QTY	Benennung PART - NAME	VSN-Nr PP.-NO	Einzelteilnummer PART-NO	Index Teil/PART	Werkstoff MATERIAL	Rohstoffnummer MATERIAL-NO	Oberflaeche SURFACE
1	1	Housing NW 1/2''-10-90°		1715 8503 012		PA12-GF50	-	black
2	1	Retainer		1715 8501 012		PA12-GF30	-	black
3	1	O-RING 12.42 X 1.78		1067 8000 230		FVMQ	-	blue
4	1	Spacer NW 1/2''		1715 8001 012		PA6-GF30	-	black
5	1	O-RING 12.42 X 1.78		1067 8000 229		FPM	-	black
6	1	O-RING 10 X 1.5		1067 8000 636		FPM	-	black



KENZEICHNUNG:  
DATEMARK

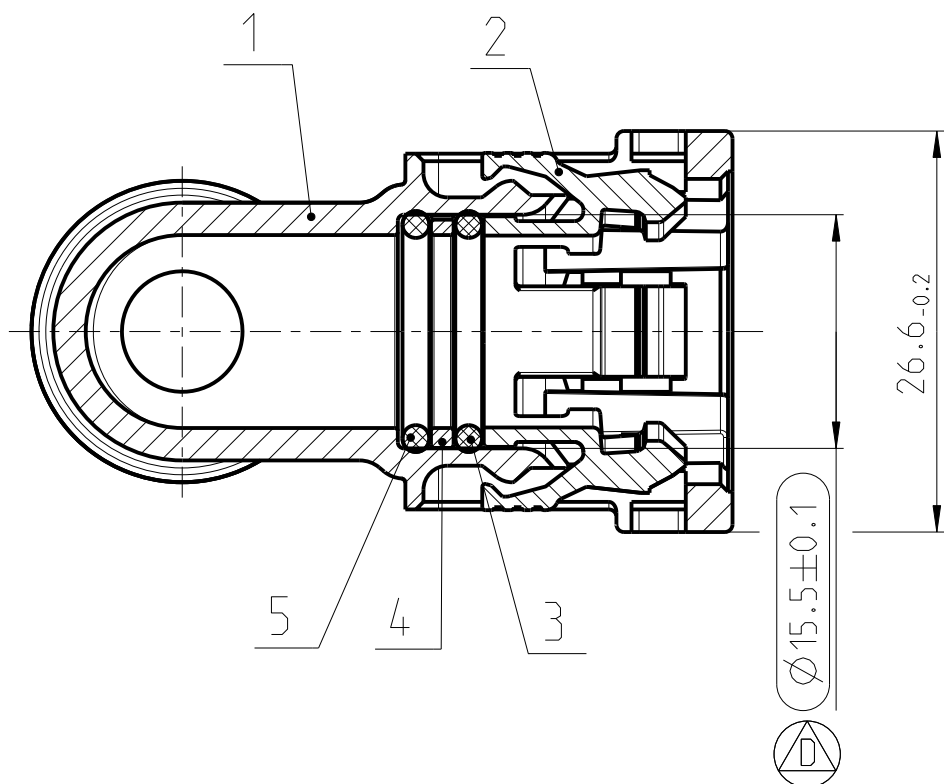
L C 10  
TAG MONAT JAHR  
DAY MONTH YEAR

Anschlussstutzen gem. SAE J2044  
Connecting spigot acc. to SAE J2044  
MASSTAB/SCALE 1:1



MASSTAB/SCALE 1:1

SCHNITT / SECTION A-A



INDEX Teil/ PART	Zeichg DWG	Anz. QTY.	Aenderung DESCRIPTION	Aend.Nr. CHANGE-NO.	Datum DATE	Bearb. DRAWN	Gepr. CHECKED
-	-	-	-	-	-	-	-
-	-	-	-	-	-	-	-
-	-	-	-	-	-	-	-
-	-	-	-	-	-	-	-
Allgemeintoleranz: GENERAL TOLERANCE:		Form- und Lagetoleranz: FORM AND POS. TOL.:		Abmass fuer Winkel: DEVIATION FOR ANGLE:		Gewicht / WEIGHT: errechnet / gewogen CALCULATED / actual	
DIN 16901-130		DIN ISO 2768		±2°		Volumen: VOLUME: - cm <sup>3</sup>	
Projektions-Methode 1 1st ANGLE PROJECTION DIN 6		Material: see parts list Material-No.: see parts list Oberflaeche: see parts list SURF. QUAL.:		PART NAME: NORMAQUICK S NW 1/2''-10-90° for SAE-spigot Ø12.61 mm			
NORMA-Patentnummer: PATENT NUMBER:		Masstab: SCALE: 2:1	Datum/DATE 2010-01-18	Name/NAME Mertens			
		Gepr./CHECKED	2010-01-18	Jacksteit			
		Norm	-				
		NORMA Germany GmbH Postfach 1149 • 63461 Maintal		Zeichnungs-Nr./DRAWING-NO.:			
Ursprung/Anfrage: ENQUIRY-No.:		Schutzvermerk nach ISO 16016 beachten CONSIDER AFTER PROTECTION NOTICE ISO 16016		0715 8596 012			
9900019058		© COPYRIGHT BY NORMA Group		SUB.F.: -			
CAD-SYSTEM Pro/Engineer		DRAWING-NAME: 07158596012		MODEL-NAME: 07158596012		MODEL-TYP: ASSEM	
				INDEX Teil/PART Zeichg/DWG		DIN A SHEET: 3 1 SH	

Zeichnungs-Nr./DRAWING-NO.:  
0715 8596 012

Teil/PART Zeichg/DWG  
-